



S442 PLASTIC LOCK-OUTGRENDEL MET BEUGEL VAN 3 MM

Een betrouwbare lock-outvergrendeling voor kleinere isolatiepunten

De diëlectrische lock-outgrendel S442 met een beugel van 3 mm biedt een kleinere, niet-geleidende voorziening voor bedrijven die apparatuur buiten werking moeten houden tijdens reparaties of aanpassingen.

Dunnere beugel voor unieke toepassingen

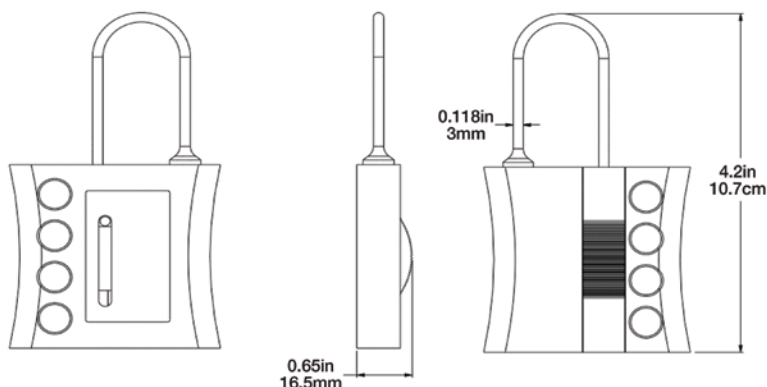
De Master Lock S442 plastic lock-uitschuifgrendel is ontworpen met een dunnere, vonkbestendige beugel om te voldoen aan de eisen van bedrijven die schakelkasten met kleine isolatiepunten moeten beveiligen.

- Gemaakt van zeer duurzaam, niet-geleidend plastic
- Dunnere plastic beugel met een diameter van 3 mm
- Rode behuizing voor betere zichtbaarheid
- Geschikt voor maximaal 4 persoonlijke hangsloten
- Inclusief labels in het Frans, Spaans en Engels
- Optimale bedrijfstemperaturen -10°C tot 50°C



Specificaties

Beugeldiam.	3 mm	Zwaaihoogte beugel	48.5 mm
Hoogte	10,7 cm	Gewicht	20 g
Max. breedte	16,5 mm	Trekkracht	22 kg



Ga naar <https://www.masterlock.eu/> voor alle Safety Lockout-producten

**Master
Lock**

www.masterlock.eu

Master Lock Benelux B.V.
Stroombaan 4 1181 VX,
Amsterdam-Amstelveen, Nederland
© 2024 Master Lock Company | All Rights Reserved.

Kijk hoe het
werkt



SCAN ME